



# 中华人民共和国国家标准

GB/T 28886—2012

## 建筑用塑料门

Plastic door for buildings

2012-11-05 发布

2013-06-01 实施



中华人民共和国国家质量监督检验检疫总局  
中国国家标准化管理委员会

发布

## 目 次

前言 .....	I
1 范围 .....	1
2 规范性引用文件 .....	1
3 术语和定义 .....	1
4 分类、规格和标记 .....	2
5 要求 .....	2
6 试验方法 .....	11
7 检验规则 .....	13
8 标志、包装、运输和贮存 .....	16
附录 A (资料性附录) 常用材料标准清单 .....	17
附录 B (资料性附录) 建筑外窗抗风压强度、挠度计算方法 .....	19
附录 C (规范性附录) 焊接角最小破坏力的计算 .....	30

## 前 言

本标准按照 GB/T 1.1—2009 给出的规则起草。

本标准由中华人民共和国住房和城乡建设部提出。

本标准由全国建筑幕墙门窗标准化技术委员会(SAC/TC 448)归口。

本标准负责起草单位:中国建筑金属结构协会塑料门窗委员会。

本标准参加起草单位:中国建筑科学研究院、国家建筑材料工业建筑五金水暖产品质量监督检验测试中心、维卡塑料(上海)有限公司、广东坚朗五金制品股份有限公司、大连实德集团有限公司、芜湖海螺型材科技股份有限公司、北新建塑有限公司、大连吉田建材有限公司、柯梅令(天津)高分子型材有限公司、浙江中财型材有限责任公司、哈尔滨中大化学建材有限公司、新疆屯河型材有限公司、华之杰塑料建材有限公司、瑞好聚合物(苏州)有限公司、福建亚太建材有限公司、南京皇家聚锋建筑材料有限公司、东营大明新型建材有限责任公司、香河贝德建筑装饰制品有限公司、沈阳华新门窗工程有限公司、西安高科幕墙门窗有限公司、国强五金集团有限公司、上海市建筑五金门窗行业协会、辽宁省建筑标准化办公室、新疆建筑门窗协会、江苏省建筑科学研究院。

本标准主要起草人:闫雷光、丛敬梅、王洪涛、邓贵智、陈祺、程先胜、王加臣、王浩、刘新、王彤、何琪、宗小丹、李强、牛建华、潘军、聂贤慧、曾省成、黄金永、鲁宁、肇广维、窦永智、杜万明、张海峰、钱经纬、吴伟东、刘晓东、张云龙。

# 建筑用塑料门

## 1 范围

本标准规定了建筑用塑料门(以下简称塑料门)的术语和定义、分类、规格和标记、要求、试验方法、检验规则和标志、包装、运输和贮存。

本标准适用于基材为未增塑聚氯乙烯(PVC-U)型材制作的建筑用门。其他种类塑料门可参照采用。

## 2 规范性引用文件

下列文件对于本文的应用是必不可少的。凡是注日期的引用文件,仅注日期的版本适用于本文件。凡是不注日期的引用文件,其最新版本(包括所有的修改单)适用于本文件。

GB/T 2680 建筑玻璃 可见光透射比、太阳光直接透射比、太阳能总透射比、紫外线透射比及有关窗玻璃参数的测定

GB/T 5823 建筑门窗术语

GB/T 5824 建筑门窗洞口尺寸系列

GB/T 7106 建筑外门窗气密、水密、抗风压性能分级及检测方法

GB/T 8484 建筑外门窗保温性能分级及检测方法

GB/T 8485 建筑门窗空气声隔声性能分级及检测方法

GB/T 8814—2004 门、窗用未增塑聚氯乙烯(PVC-U)型材

GB/T 11793 未增塑聚氯乙烯(PVC-U)塑料门窗力学性能及耐候性试验方法

GB/T 14154 塑料门 垂直荷载试验方法

GB/T 14155 整樘门 软重物体撞击试验

GB/T 14436 工业产品保证文件 总则

GB 50009 建筑结构荷载规范

JG/T 263 建筑门窗用未增塑聚氯乙烯彩色型材

JGJ 113 建筑玻璃应用技术规程

JGJ/T 151 建筑门窗玻璃幕墙热工计算规程

## 3 术语和定义

GB/T 5823、GB/T 5824、GB/T 8814—2004 和 JG/T 263 界定的以及下列术语和定义适用于本文件。

### 3.1

**塑料门 plastic doors**

基材为未增塑聚氯乙烯(PVC-U)型材并内衬增强型钢的门。

### 3.2

**机械式连接 mechanical joint**

型材间采用专用连接件进行的拼接。

[GB/T 28886—2012,定义 3.2]。

#### 4 分类、规格和标记

##### 4.1 分类

##### 4.1.1 按用途分

室外用门(代号 W)和室内用门(代号 N)。

##### 4.1.2 按开启形式分

开启形式与代号应符合表 1 的规定。

表 1 开启形式与代号

开启形式	内平开	外平开	内平开下悬	推拉下悬	折叠	推拉	提升推拉	地弹簧
代号	NP	WP	PX	TX	Z	T	TT	DH
注 1: 固定部分与上述各类门组合时,均归入该类门。 注 2: 纱扇代号为 A。								

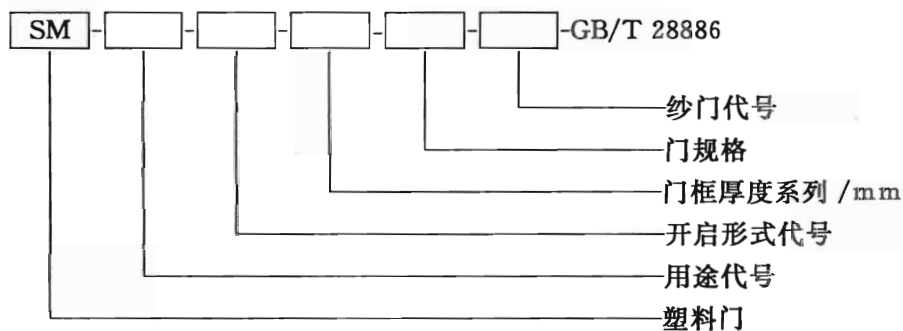
##### 4.2 规格

4.2.1 门规格用门洞口尺寸表示,门洞口尺寸应符合 GB/T 5824 的规定。

4.2.2 门框厚度系列按门框型材无拼接组合时的门框最大厚度公称尺寸确定。

##### 4.3 标记

产品标记由塑料门、用途代号、开启形式代号、门框厚度系列、门规格、纱扇代号、标准号组成。



示例:室内用内平开塑料门,门框厚度系列为 60 mm,规格为 090240,带纱扇。

SM-N-NP- 60-090240-A-GB/T 28886。

#### 5 要求

##### 5.1 材料

##### 5.1.1 一般要求

塑料门所用材料及附件应符合有关标准的规定,常用材料标准清单参见附录 A。

## 5.1.2 型材

5.1.2.1 外门用型材老化时间不应小于 6 000 h,内门用型材老化时间不应小于 4 000 h。

5.1.2.2 门用主型材可视面最小实测壁厚不应小于 2.8 mm,非可视面型材最小实测壁厚不应小于 2.5 mm。

## 5.1.3 增强型钢

增强型钢应满足工程强度设计要求,且最小壁厚不应小于 2.0 mm。

## 5.1.4 增强型钢用紧固件

增强型钢用紧固件应采用机制自钻自攻螺钉,不应采用拉铆钉。

## 5.1.5 密封材料

5.1.5.1 框扇间密封用胶条回弹恢复( $D_1$ )不应小于 5 级,热老化后回弹恢复( $D_2$ )不应小于 4 级。

5.1.5.2 门用密封毛条应选用平板硅化加片型。

## 5.1.6 玻璃

玻璃的选用应符合 JGJ 113 及相关标准的规定。

## 5.2 外观质量

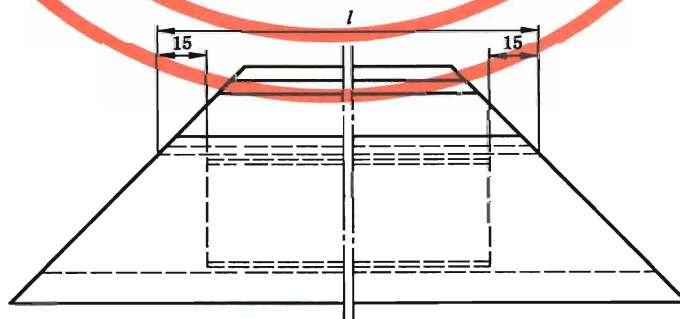
5.2.1 门构件可视面应平滑,颜色均匀一致,无裂纹、气泡,不应有严重影响外观的擦、划伤等缺陷。

5.2.2 焊缝应清理,清理后可视面刀痕宽度不应大于 4 mm,深度不应大于 0.3 mm,刀痕应均匀、光滑平整。

## 5.3 门的装配

5.3.1 门框、扇、挺应加衬增强型钢,并根据外门的抗风压强度、挠度计算结果确定增强型钢的规格,抗风压强度、挠度计算方法参见附录 B。增强型钢端头距型材端头内角距离不宜大于 15 mm(见图 1),且以不影响端头焊接为宜。增强型钢与型材承载方向内腔配合间隙不应大于 1 mm(见图 2)。

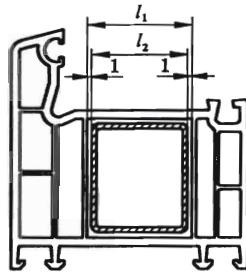
单位为毫米



说明:

$l$  ——型材内角尺寸。

图 1 增强型钢端头距型材端头内角距离



说明:

- $l_1$ ——型材内腔尺寸;
- $l_2$ ——增强型钢尺寸。

图 2 增强型钢与型材承载方向内腔配合间隙

- 5.3.2 用于固定每根增强型钢的紧固件不应少于 3 个,其间距不应大于 300 mm,距型材端头内角距离不应大于 100 mm。固定后的增强型钢不应松动。
- 5.3.3 外门框、扇、挺应有排水通道和气压平衡孔,使渗入框、扇、挺内的水及时排至室外,排水通道不应与放置增强型钢的腔室连通。
- 5.3.4 彩色外门应在彩色型材最外侧的封闭腔体处加工通气孔。
- 5.3.5 机械式连接的中挺连接部位应用专用连接件连接,该联接件与增强型钢应采用紧固件固定,连接处的四周缝隙应有可靠密封防水措施。机械式连接框、扇、挺相邻构件装配间隙不应大于 0.3 mm。
- 5.3.6 门框、门扇外形尺寸的允许偏差应符合表 2 的规定。

表 2 框、扇外形尺寸允许偏差

单位为毫米

项 目	宽度或高度	
	$\leq 2\ 000$	$> 2\ 000$
允许偏差值	$\pm 2.0$	$\pm 3.0$

- 5.3.7 门框、门扇对角线尺寸之差不应大于 3.0 mm。
- 5.3.8 相邻两构件焊接处同一平面高低差不应大于 0.4 mm。
- 5.3.9 外平开门、内平开门、推拉下悬门、折叠门关闭时,门框、门扇四周的配合间隙  $c$ (见图 3 和图 4),允许偏差应符合表 3 的规定。地弹簧门门框与门扇的配合间隙  $c$  和门扇与地面之间的配合间隙  $d$ (见图 6),允许偏差应符合表 3 的规定。
- 5.3.10 外平开门、内平开门、内平开下悬门、推拉下悬门、折叠门门扇与门框搭接量  $b$ (见图 3 和图 4),允许偏差应符合表 3 的规定,装配时应有防下垂措施。推拉门锁闭后的门扇与门框搭接量  $b$ (见图 5)的允许偏差为  $\pm 2$  mm,且门扇与门框上下搭接量  $b$  的实测值不应小于 8 mm。
- 5.3.11 推拉门应有防门扇脱落装置。
- 5.3.12 五金配件安装位置应正确,数量应齐全,承受往复运动的配件在结构上应便于更换。五金配件承载能力应与门扇重量和抗风压要求相匹配。平开门每扇合页不应少于 3 个,门扇锁闭点不应少于 3 个。五金配件与型材连接强度应满足力学性能和物理性能要求。

表 3 配合间隙和搭接量允许偏差

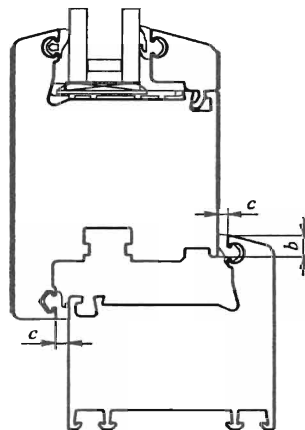
单位为毫米

项目	内平开门	外平开门	内平开下悬门	推拉下悬门	折叠门	推拉门	地弹簧门
配合间隙( $c$ 、 $d$ )	±1.0						±2.0
搭接量( $b$ )	±2.0						—

5.3.13 密封条、毛条装配后应均匀、牢固,接口严密,无脱槽、收缩、虚压等现象。

5.3.14 压条应安装在室内侧,压条装配后应牢固。压条角部对接处允许有不大于 0.5 mm 的间隙。同一边压条不应拼接。

5.3.15 中空玻璃的安装尺寸应符合图 7 和表 4 的要求。玻璃装配的其他要求应符合 JGJ 113 的相关规定。



说明:

$b$ ——搭接量;

$c$ ——配合间隙。

图 3 外平开门

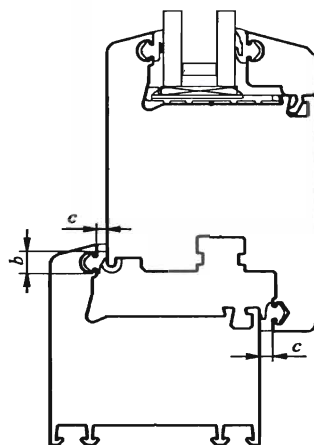
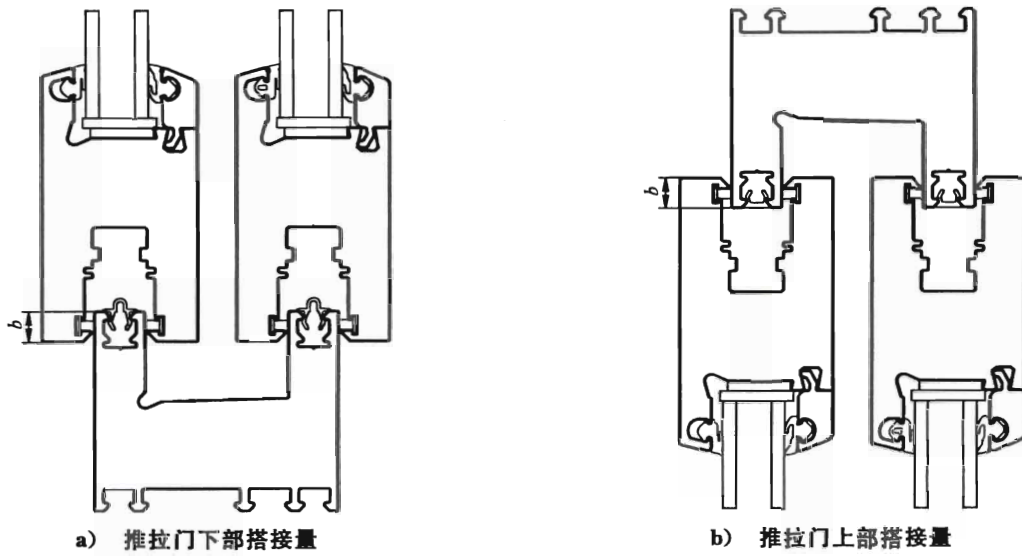


图 4 内平开门、内平开下悬门、推拉下悬门、折叠门

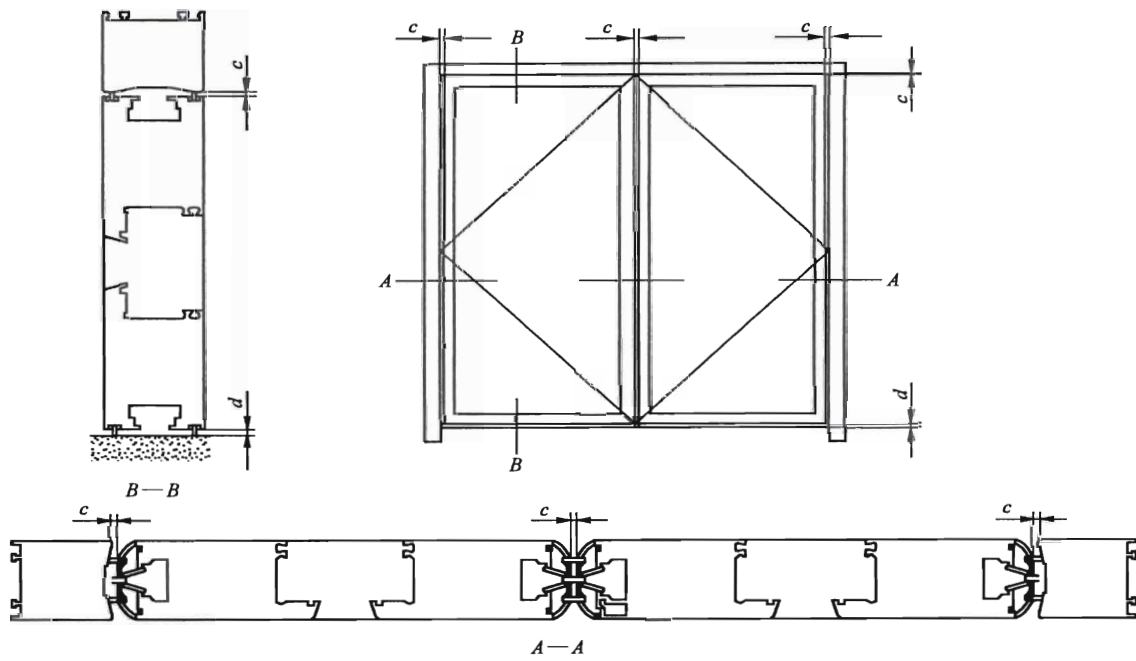




说明：

$b$  —— 搭接量。

图 5 推拉门

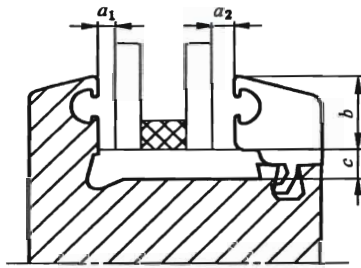


说明：

$c$  —— 配合间隙；

$d$  —— 配合间隙。

图 6 地弹簧门



说明:

$a_1$ ——前部余隙;

$a_2$ ——后部余隙;

$b$ ——嵌入深度;

$c$ ——边缘余隙。

图 7 玻璃安装尺寸

表 4 中空玻璃的最小装配尺寸

单位为毫米

中空玻璃	固定部分					
	前部余隙 $a_1$	后部余隙 $a_2$	嵌入深度 $b$	边缘余隙 $c$		
				下边	上边	两侧
4+A+4	3.0	2.5	13	6.0	5.0	5.0
5+A+5			14			
6+A+6			15			

注: A 为气体层的厚度,其数值不应小于 9 mm。

## 5.4 性能

### 5.4.1 力学性能

外平开门、内平开门、内平开下悬门、推拉下悬门、折叠门、地弹簧门的力学性能应符合表 5 的要求, 推拉门、提升推拉门的力学性能应符合表 6 的要求。

表 5 外平开门、内平开门、内平开下悬门、推拉下悬门、折叠门、地弹簧门力学性能

项 目	技术要求
锁闭器(执手)的开关力	不大于 100 N(力矩不大于 10 N·m)
门的开关力	不大于 80 N
悬端吊重	在 500 N 力作用下,残余变形不大于 2 mm,试件不应损坏,仍保持使用功能
翘曲	在 300 N 力作用下,允许有不影响使用的残余变形,试件不损坏,仍保持使用功能
大力关闭	经模拟 7 级风连续开关 10 次,试件不损坏,仍保持开关功能

表 5 (续)

项 目	技术要求
反复启闭性能 <sup>a</sup>	经不少于 100 000 次的开关试验,试件及五金配件不损坏,其固定处及玻璃压条不松脱,仍保持使用功能
焊接角破坏力	门框焊接角最小破坏力的计算值不应小于 3 000 N,门扇焊接角最小破坏力的计算值不应小于 6 000 N,且实测值均应大于计算值
垂直荷载 <sup>b</sup>	对门扇施加 30 kg 荷载,门扇卸荷后的下垂量不应大于 2 mm,开关功能正常
软重物体撞击 <sup>c</sup>	用 30 kg 砂袋撞击锁闭状态下的门扇把手处一次,无破损,开关功能正常
<sup>a</sup> 推拉下悬门、折叠门、地弹簧门反复启闭次数由供需双方协商确定。 <sup>b</sup> 垂直荷载适用于外平开门、内平开门、内平开下悬门、折叠门。 <sup>c</sup> 全玻门不检测软重物体撞击。	

表 6 推拉门、提升推拉门力学性能

项 目	技术要求
锁闭器(执手)的开关力	门的重量小于 180 kg 时,不大于 100 N(力矩不大于 10 N·m)
门的开关力	不大于 100 N
弯曲	在 300 N 力作用下,允许有不影响使用的残余变形,试件不损坏,仍保持使用功能
扭曲 <sup>a</sup>	在 200 N 力作用下,试件不损坏,允许有不影响使用的残余变形
反复启闭性能 <sup>b</sup>	经不少于 100 000 次的开关试验,试件及五金件不损坏,其固定处及玻璃压条不松脱
焊接角破坏力	门框焊接角最小破坏力的计算值不应小于 3 000 N,门扇焊接角最小破坏力的计算值不应小于 4 000 N,且实测值均应大于计算值
软重物体撞击 <sup>c</sup>	用 30 kg 砂袋撞击锁闭状态下的门扇把手处一次,无破损,开关功能正常
<sup>a</sup> 无凸出把手的推拉门不做扭曲试验。 <sup>b</sup> 提升推拉门反复启闭次数由供需双方协商确定。 <sup>c</sup> 全玻门不检测软重物体撞击。	

## 5.4.2 物理性能

### 5.4.2.1 抗风压性能

#### 5.4.2.1.1 分级指标

采用定级检测压力差值  $P_3$  为分级指标。

#### 5.4.2.1.2 分级指标值

分级指标值  $P_3$  的分级应符合表 7 的规定。

表 7 抗风压性能分级

单位为千帕

分级	1	2	3	4	5	6	7	8	9
分级指标值 $P_3$	$1.0 \leq P_3 < 1.5$	$1.5 \leq P_3 < 2.0$	$2.0 \leq P_3 < 2.5$	$2.5 \leq P_3 < 3.0$	$3.0 \leq P_3 < 3.5$	$3.5 \leq P_3 < 4.0$	$4.0 \leq P_3 < 4.5$	$4.5 \leq P_3 < 5.0$	$P_3 \geq 5.0$

注：第 9 级应在分级后同时注明具体检测压力差值。

## 5.4.2.1.3 性能要求

外门在各性能分级指标值风压作用下,主要受力杆件相对(面法线)挠度应符合表 8 的规定;风压作用后,门不应出现使用功能障碍和损坏。

表 8 门主要受力杆件相对面法线挠度要求

单位为毫米

支撑玻璃种类	单层玻璃、夹层玻璃	中空玻璃
相对挠度	$L/100$	$L/150$
相对挠度最大值	20	

注：L 为主要受力杆件的支承跨距。

## 5.4.2.2 水密性能

## 5.4.2.2.1 分级指标

采用严重渗漏压力差值的前一级压力差值作为分级指标。

## 5.4.2.2.2 分级指标值

分级指标值  $\Delta p$  的分级应符合表 9 的规定。

表 9 水密性能分级

单位为帕

分级	1	2	3	4	5	6
分级指标值 $\Delta p$	$100 \leq \Delta p < 150$	$150 \leq \Delta p < 250$	$250 \leq \Delta p < 350$	$350 \leq \Delta p < 500$	$500 \leq \Delta p < 700$	$\Delta p \geq 700$

注：第 6 级应在分级后同时注明具体检测压力差值。

## 5.4.2.3 气密性能

## 5.4.2.3.1 分级指标

采用在标准状态下,压力差为 10 Pa 时的单位开启缝长空气渗透量  $q_1$  和单位面积空气渗透量  $q_2$  作为分级指标。

## 5.4.2.3.2 分级指标值

分级指标绝对值  $q_1$  和  $q_2$  的分级应符合表 10 的规定。

表 10 气密性能分级

分级	1	2	3	4	5	6	7	8
单位缝长分级指标值/[m <sup>3</sup> /(m·h)]	4.0 < q <sub>1</sub> ≤3.5	3.0 < q <sub>1</sub> ≤3.5	2.5 < q <sub>1</sub> ≤3.0	2.0 < q <sub>1</sub> ≤2.5	1.5 < q <sub>1</sub> ≤2.0	1.0 < q <sub>1</sub> ≤1.5	0.5 < q <sub>1</sub> ≤1.0	q <sub>1</sub> ≤ 0.5
单位面积分级指标值/[m <sup>3</sup> /(m <sup>2</sup> ·h)]	10.5 < q <sub>2</sub> ≤12	9.0 < q <sub>2</sub> ≤10.5	7.5 < q <sub>2</sub> ≤9.0	6.0 < q <sub>2</sub> ≤7.5	4.5 < q <sub>2</sub> ≤6.0	3.0 < q <sub>2</sub> ≤4.5	1.5 < q <sub>2</sub> ≤3.0	q <sub>2</sub> ≤ 1.5

## 5.4.2.4 保温性能

传热系数  $K$  值分级应符合表 11 的规定。

表 11 传热系数分级

单位为瓦每平方米开

分级	4	5	6	7	8	9	10
分级指标值	3.0 ≤ K < 3.5	2.5 ≤ K < 3.0	2.0 ≤ K < 2.5	1.6 ≤ K < 2.0	1.3 ≤ K < 1.6	1.1 ≤ K < 1.3	K < 1.1

## 5.4.2.5 遮阳性能、

## 5.4.2.5.1 分级指标

门遮阳性能分级指标——遮阳系数  $SC$  为采用 JGJ/T 151 规定的夏季标准计算条件,并按计算所得值。

## 5.4.2.5.2 分级指标值

门遮阳性能分级指标值应符合表 12 的规定。

表 12 遮阳性能分级

分级	1	2	3	4	5	6	7
分级指标值 $SC$	0.7 < SC ≤ 0.8	0.6 < SC ≤ 0.7	0.5 < SC ≤ 0.6	0.4 < SC ≤ 0.5	0.3 < SC ≤ 0.4	0.2 < SC ≤ 0.3	SC ≤ 0.2

## 5.4.2.6 空气声隔声性能

## 5.4.2.6.1 分级指标

外门以“计权隔声量和交通噪声频谱修正量之和( $R_w + C_p$ )”作为分级指标;内门以“计权隔声量和粉红噪声频谱修正量之和( $R_w + C$ )”作为分级指标。

## 5.4.2.6.2 分级指标值

建筑用门的空气声隔声性能分级应符合表 13 的规定。

表 13 空气声隔声性能分级

单位为分贝

分 级	外门的分级指标值	内门的分级指标值
1	$20 \leq R_w + C_v < 25$	$20 \leq R_w + C < 25$
2	$25 \leq R_w + C_v < 30$	$25 \leq R_w + C < 30$
3	$30 \leq R_w + C_v < 35$	$30 \leq R_w + C < 35$
4	$35 \leq R_w + C_v < 40$	$35 \leq R_w + C < 40$
5	$40 \leq R_w + C_v < 45$	$40 \leq R_w + C < 45$
6	$R_w + C_v \geq 45$	$R_w + C \geq 45$

注：用于对建筑内机器、设备噪声源隔声的建筑内门，对中低频噪声宜用外门的指标值进行分级；对高频噪声仍可采用内门的指标值进行分级。

## 6 试验方法

### 6.1 材料

#### 6.1.1 材料及附件的质量验证

塑料门所用材料及附件进厂时，检查产品合格证或质量保证书等随行技术文件，验证其所标示的性能和质量指标值与附录 A 所示相应标准的符合性。

#### 6.1.2 型材

6.1.2.1 型材老化时间按 6.1.1 的规定进行验证，且应满足 5.1.2.1 的要求。

6.1.2.2 用精度为 0.02 mm 的游标卡尺测量型材的壁厚，测量 3 点，取最小值。

#### 6.1.3 增强型钢

用精度为 0.02 mm 的游标卡尺测量，测量 3 点，取最小值。

#### 6.1.4 增强型钢用紧固件

增强型钢用紧固件按 6.1.1 的规定进行验证。

#### 6.1.5 密封材料

6.1.5.1 框扇间密封胶条按 6.1.1 的规定进行验证，且回弹恢复( $D_r$ )和热老化后回弹恢复( $D_{r1}$ )应满足 5.1.5.1 的要求。

6.1.5.2 密封毛条按 6.1.1 的规定进行验证。

#### 6.1.6 玻璃

玻璃按 6.1.1 的规定进行验证。

### 6.2 门试件存放及试验环境

除特殊规定外试验在常温条件下进行。试验前，门试件应在 18 ℃~28 ℃ 的条件下存放 16 h 以上。

### 6.3 外观质量

在自然散射光线下,距试样 500 mm 目测外观项目。用精度 0.05 mm 的深度尺和精度为 0.02 的游标卡尺检测门焊缝的清理。

### 6.4 门的装配

6.4.1 用精度为 0.02 mm 的游标卡尺,精度为 0.5 mm 的卷尺、塞尺检测增强型钢尺寸及其装配质量。

6.4.2 用精度为 0.5 mm 卷尺检测增强型钢紧固件的装配间距。

6.4.3 目测检查门框、门扇、梃排水通道、气压平衡孔。

6.4.4 目测检查彩色外门型材外侧通气孔。

6.4.5 目测检查机械式连接的中梃部位联接件的密封。用精度为 0.05 mm 量具检测机械式连接框、扇、梃相邻构件装配间隙。

6.4.6 用精度为 0.5 mm 的卷尺测量门框、门扇外形尺寸允许偏差。

6.4.7 用精度为 0.5 mm 的卷尺测量门框、门扇对角线之差。

6.4.8 用精度为 0.05 mm 的量具测量相邻构件同一平面高低差。

6.4.9 用塞尺检测门框、门扇相邻构件的装配间隙和门框与门扇的配合间隙、门扇与门扇配合间隙、门扇与地面的配合间隙。

6.4.10 用精度为 0.5 mm 的量具检测门扇与门框搭接量。

6.4.11 手动检查推拉门防门扇脱落装置是否牢固。

6.4.12 目测和手动检查五金配件的安装数量和装配质量。

6.4.13 目测检查密封条、毛条的装配质量。

6.4.14 用塞尺检测压条角部的装配间隙。

6.4.15 用精度为 0.5 mm 的钢板尺检测玻璃的装配质量。

### 6.5 性能

#### 6.5.1 力学性能

锁闭器(执手)的开关力、门的开关力、悬端吊重、翘曲、弯曲、扭曲、大力关闭、反复启闭性能、垂直荷载、软重物体撞击、焊接角破坏力按 GB/T 11793 规定的方法进行检测。焊接角最小破坏力的计算值应按附录 C 的方法计算。

#### 6.5.2 物理性能

##### 6.5.2.1 抗风压性能

应按 GB/T 7105 规定的方法进行检测。

##### 6.5.2.2 水密性能

应按 GB/T 7106 规定的方法进行检测。

##### 6.5.2.3 气密性能

应按 GB/T 7106 规定的方法进行检测。

#### 6.5.2.4 保温性能

应按 GB/T 8484 规定的方法进行检测。

#### 6.5.2.5 遮阳性能

在按 GB/T 2680 规定实测窗单片玻璃太阳光光谱透射比、反射比等参数基础上,按 JGJ/T 151 规定,在夏季标准计算条件下计算门遮阳系数 SC 值。

#### 6.5.2.6 空气声隔声性能

应按 GB/T 8485 规定的方法进行检测。

### 7 检验规则

#### 7.1 检验类别和项目

7.1.1 产品检验分为过程检验、出厂检验和型式检验。

7.1.2 过程检验项目见表 14。

7.1.3 出厂检验和型式检验项目见表 15。

表 14 过程检验项目

项 目	要 求	试验方法工具
型材老化时间	5.1.2.1	6.1.2.1
型材壁厚	5.1.2.2	6.1.2.2
增强型钢	5.1.3	6.1.3
增强型钢用紧固件	5.1.4	6.1.4
框扇间密封胶条	5.1.5.1	6.1.5.1
密封毛条	5.1.5.2	6.1.5.2
玻璃	5.1.6	6.1.6
增强型钢装配	5.3.1	6.4.1
排水通道	5.3.3	6.4.3
气压平衡孔	5.3.3	6.4.3
通气孔	5.3.4	6.4.4
门框、门扇外形尺寸允许偏差	5.3.6	6.4.6
对角线尺寸之差	5.3.7	6.4.7
玻璃装配	5.3.15	6.4.15
焊接角破坏力	5.4.1	6.5.1



表 15 出厂检验和型式检验项目

项 目	型式检验							出厂检验							要求	试验方 法、工具
	平 开 门	内 平 开 下 悬 门	推 拉 下 悬 门	折 叠 门	推 拉 门	提 升 推 拉 门	地 弹 簧 门	平 开 门	内 平 开 下 悬 门	推 拉 下 悬 门	折 叠 门	推 拉 门	提 升 推 拉 门	地 弹 簧 门		
抗风压性能	√	√	√	√	√	√	—	—	—	—	—	—	—	—	5.4.2.1	6.5.2.1
水密性能	√	√	√	√	√	√	—	—	—	—	—	—	—	—	5.4.2.2	6.5.2.2
气密性能	√	√	√	√	√	√	—	—	—	—	—	—	—	—	5.4.2.3	6.5.2.3
保温性能	√	√	√	√	√	√	—	—	—	—	—	—	—	—	5.4.2.4	6.5.2.4
遮阳性能	△	△	△	△	△	△	—	—	—	—	—	—	—	—	5.4.2.5	6.5.2.5
隔声性能	△	△	△	△	△	△	—	—	—	—	—	—	—	—	5.4.2.6	6.5.2.6
锁闭器(执手) 的开关力	√	√	√	√	√	√	—	√	√	√	√	√	√	—	5.4.1	6.5.1
门的开关力	√	√	√	√	√	√	√	√	√	√	√	√	√	√	5.4.1	6.5.1
悬端吊重	√	√	—	—	—	—	—	—	—	—	—	—	—	—	5.4.1	6.5.1
翘曲	√	√	√	√	—	—	—	—	—	—	—	—	—	—	5.4.1	6.5.1
弯曲	—	—	—	—	√	√	—	—	—	—	—	—	—	—	5.4.1	6.5.1
扭曲	—	—	—	—	√	√	—	—	—	—	—	—	—	—	5.4.1	6.5.1
大力关闭	√	√	—	—	—	—	—	—	—	—	—	—	—	—	5.4.1	6.5.1
反复启闭性	√	√	√	√	√	√	—	—	—	—	—	—	—	—	5.4.1	6.5.1
垂直荷载	√	√	—	—	—	—	—	—	—	—	—	—	—	—	5.4.1	6.5.1
软重物体撞击	√	√	√	√	√	√	√	—	—	—	—	—	—	—	5.4.1	6.5.1
外观质量	√	√	√	√	√	√	√	√	√	√	√	√	√	√	5.2	6.3
紧固件装配	√	√	√	√	√	√	√	√	√	√	√	√	√	√	5.3.2	6.4.2
机械式连接中樑 联接处的密封	√	√	√	√	√	√	√	√	√	√	√	√	√	√	5.3.5	6.4.4
机械式连接框、扇、 樑相邻构件装配间隙	√	√	√	√	√	√	√	√	√	√	√	√	√	√	5.3.5	6.4.4
相邻构件同一 平面高低差	√	√	√	√	√	√	√	√	√	√	√	√	√	√	5.3.8	6.4.6
门框、门扇配合间隙	√	√	√	√	—	—	√	√	√	√	√	—	—	√	5.3.9	6.4.8
门扇与地面配合间隙	—	—	—	—	—	—	√	—	—	—	—	—	—	√	5.3.9	6.4.9
门框、门扇搭接量	—	—	—	—	√	—	—	—	—	—	—	√	—	—	5.3.10	6.4.10
防门扇脱落装置	—	—	—	—	√	—	—	—	—	—	—	√	—	—	5.3.11	6.4.11

表 15 (续)

项 目	型式检验							出厂检验							要求	试验方法、工具
	平开门	内平开下悬门	推拉下悬门	折叠门	推拉门	提升推拉门	地弹簧门	平开门	内平开下悬门	推拉下悬门	折叠门	推拉门	提升推拉门	地弹簧门		
五金件装配	√	√	√	√	√	√	√	√	√	√	√	√	√	√	5.3.12	6.4.12
密封条、毛条装配	√	√	√	√	√	√	√	√	√	√	√	√	√	√	5.3.13	6.4.13
压条装配	√	√	√	√	√	√	√	√	√	√	√	√	√	√	5.3.14	6.4.14
玻璃装配	√	√	√	√	√	√	√	√	√	√	√	√	√	√	5.3.15	6.4.15
注 1: 符号“√”表示需检测的项目;符号“—”表示不需检测的项目;符号“△”表示可选项目。 注 2: 内门无设计要求时不检测。																

## 7.2 组批与抽样规则

### 7.2.1 过程检验

过程检验为全数检验。

### 7.2.2 出厂检验

应在过程检验全部符合要求时进行出厂检验。

#### 7.2.2.1 外观质量、装配质量为全数检验。

7.2.2.2 其他项目检验,应从每个出厂检验(交货)批中的不同系列品种分别随机抽取 5%且不应少于三樘。

### 7.2.3 型式检验

从出厂检验合格的检验批中,按表 16 规定的数量随机抽取。

表 16 性能检验试件分组、数量及试验顺序

试件分组	1		2	3
试验项目及顺序	隔声		保温	力学性能
试件数量/樘	3		1	3
试件合计/樘	3		1	3

## 7.3 判定与复检规则

### 7.3.1 出厂检验

7.3.1.1 外观质量、门的装配检验结果全部符合要求时,则判该批产品合格。单件不合格时,判定该单

件不合格。

7.3.1.2 其他项目检验结果全部符合要求时,则判定该批产品合格。抽检项目中如有一椋不合格,可再从该批产品中抽取双倍数量产品对不合格项目进行重复检验,当重复检验结果符合要求时,则判定该批产品合格,否则判定该批产品不合格。

### 7.3.2 型式检验

7.3.2.1 有下列情况之一时应进行型式检验:

- a) 新产品或老产品转厂生产的试制定型鉴定;
- b) 正式生产后,当结构、材料、工艺有较大改变而可能影响产品性能时;
- c) 正常生产时,每两年检测一次;
- d) 产品长期停产后,恢复生产时;
- e) 出厂检验结果与上次型式检验有较大差异时;
- f) 国家质量监督机构提出进行型式检验要求时。

### 7.3.2.2 判定与复检规则

7.3.2.2.1 抽检产品全部符合表 15 的项目要求,该产品型式检验合格。

7.3.2.2.2 外观质量、装配质量检测项目的判定与复检应符合 7.3.1 的规定。

7.3.2.2.3 性能检验项目中若有不合格项时,应从该产品中抽取双倍试件对该不合格项进行重复检验,当重复检验结果全部达到要求时,判定该项目合格,否则判定该批产品不合格。

## 8 标志、包装、运输和贮存

### 8.1 标志

8.1.1 在产品的明显部位应注明产品标志,标志内容包括:

- a) 制造厂名称;
- b) 制造厂地址;
- c) 制造厂电话;
- d) 产品标记;
- e) 产品执行标准;
- f) 制造日期。

8.1.2 产品检验合格后应有合格证。合格证应符合 GB/T 14436 的规定。

### 8.2 包装

8.2.1 产品表面应有保护措施,应用对门不产生污染及无腐蚀性的软质材料包装。

8.2.2 包装应牢固,并有防潮措施。

8.2.3 产品出厂时应附有产品清单及产品检验合格证。

### 8.3 运输

8.3.1 装运产品的运输工具,应有防雨措施并保持清洁。

8.3.2 在运输、装卸时,应保证产品不变形、不损伤、表面完好。

### 8.4 贮存

8.4.1 产品应放置在通风、防雨、干燥、清洁、平整的地方。严禁与腐蚀性物质接触。

8.4.2 产品贮存环境温度应低于 50℃,距离热源不应小于 1 m。

8.4.3 产品不应直接接触地面,底部垫高不应小于 100 mm。产品应立放,立放角不应小于 70°,并有防倾倒措施。

**附 录 A**  
(资料性附录)  
常用材料标准清单

**A.1 型材**

GB/T 8814 门、窗用未增塑聚氯乙烯(PVC-U)型材  
JG/T 263 建筑门窗用未增塑聚氯乙烯彩色型材  
JG/T 176 塑料门窗及型材功能结构尺寸

**A.2 紧固件及五金附件标准**

GB/T 3098.4 紧固件机械性能 螺母 细牙螺纹  
GB/T 15856.1 十字槽盘头自钻自攻螺钉  
GB/T 15856.2 十字槽沉头自钻自攻螺钉  
GB/T 24601 建筑窗用内平开下悬五金系统  
JG/T 124 建筑门窗五金件 传动机构用执手  
JG/T 125 建筑门窗五金件 合页(铰链)  
JG/T 126 建筑门窗五金件 传送锁闭器  
JG/T 127 建筑门窗五金件 滑撑  
JG/T 128 建筑门窗五金件 撑挡  
JG/T 129 建筑门窗五金件 滑轮  
JG/T 130 建筑门窗五金件 单点锁闭器  
JG/T 131 聚氯乙烯(PVC) 门窗增强型钢  
JG/T 132 聚氯乙烯(PVC) 门窗固定片  
JG/T 212 建筑门窗五金件 通用要求  
JG/T 213 建筑门窗五金件 旋压执手  
JG/T 214 建筑门窗五金件 插销  
JG/T 215 建筑门窗五金件 多点锁闭器  
JG/T 233 建筑门窗用通风器

**A.3 玻璃**

GB 11614 平板玻璃  
GB/T 11944 中空玻璃  
GB/T 15763.2 建筑用安全玻璃 第2部分:钢化玻璃  
GB/T 15763.3 建筑用安全玻璃 第3部分:夹层玻璃  
GB/T 15763.4 建筑用安全玻璃 第4部分:均质钢化玻璃  
GB/T 17841 半钢化玻璃  
GB/T 18915.1 镀膜玻璃 第1部分:阳光控制镀膜玻璃

**GB/T 28886—2012**

GB/T 18915.2 镀膜玻璃 第2部分:低辐射镀膜玻璃

JG/T 255 内置遮阳中空玻璃制品

JC 433 夹丝玻璃

JC/T 511 压花玻璃

**A.4 纱网**

QB/T 3882 窗纱型式尺寸

QB/T 3883 窗纱技术条件

JC/T 173 玻璃纤维防虫网布

**A.5 密封材料**

GB/T 14683 硅酮建筑密封胶

GB 16776 建筑用硅酮结构密封胶

GB/T 24498 建筑门窗、幕墙用密封胶条

HG/T 3100 硫化橡胶和热塑性橡胶 建筑用预成型密封垫的分类、要求和试验方法

JC/T 483 聚硫建筑密封胶

JC/T 485 建筑用弹性密封胶

JC/T 486 中空玻璃用弹性密封胶

JC/T 635 建筑门窗密封毛条技术条件

JC/T 1022 中空玻璃用复合密封胶条

**附录 B**  
**(资料性附录)**  
**建筑外窗抗风压强度、挠度计算方法**

### B.1 概述

建筑外窗抗风强度计算方法适用于各种材质的平开式及推拉式建筑外窗的抗风强度的计算和验算。也可用于四面支撑的其他开启形式的建筑外门和外窗的抗风强度的计算。

### B.2 荷载分布与计算

#### B.2.1 荷载分布

建筑外窗在风荷载作用下,承受与外窗平面垂直的横向水平力。外窗各框料间构成的受荷单元可视为四边铰接的简支板。在每个受荷单元的四角各作 $45^\circ$ 斜线,使其与平行于长边的中线相交。这些线把受荷单元分成四块,每块面积所承受的风荷载传给它相邻的构件(在受力计算时称作杆件),每个杆件的受力可近似地简化为简支梁上呈矩形、梯形或三角形的均布荷载。见图 B.1~图 B.7。

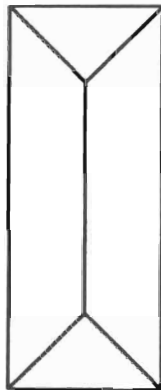
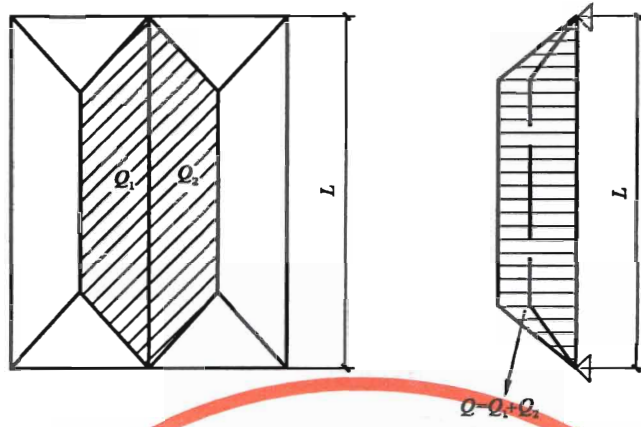


图 B.1 荷载分布原理图



说明:

- $Q$  —— 受力杆件上的总荷载,单位为牛顿(N);
- $Q_1、Q_2 \dots Q_n$  —— 受荷单元直接传递给相邻杆件的荷载,单位为牛顿(N);
- $L$  —— 受力杆件长度,单位为毫米(mm)。

图 B.2 简支梁承受均布荷载示意图

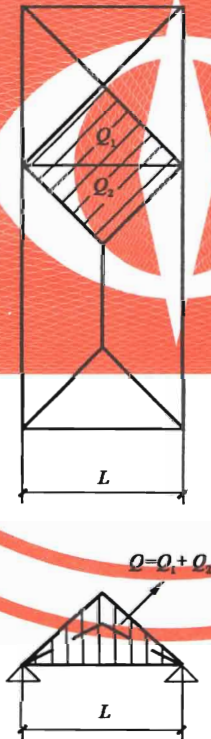
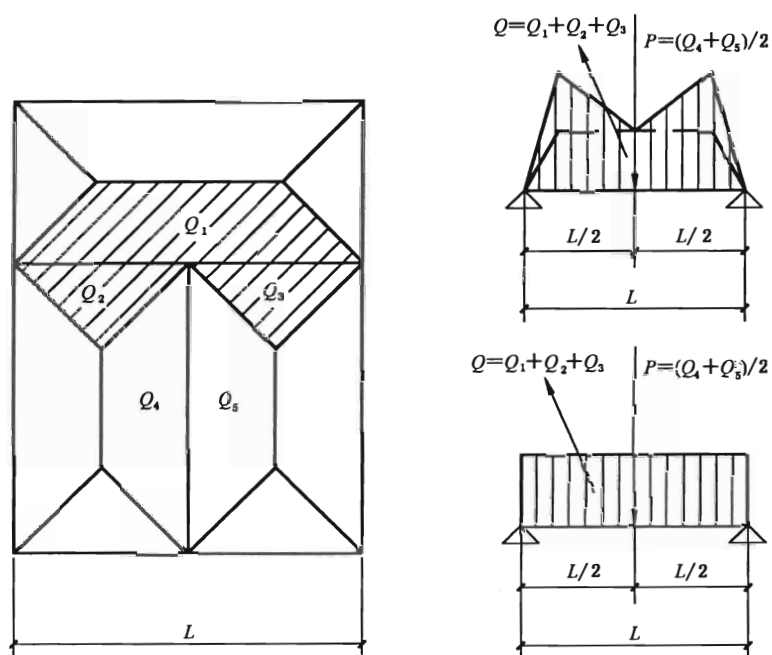


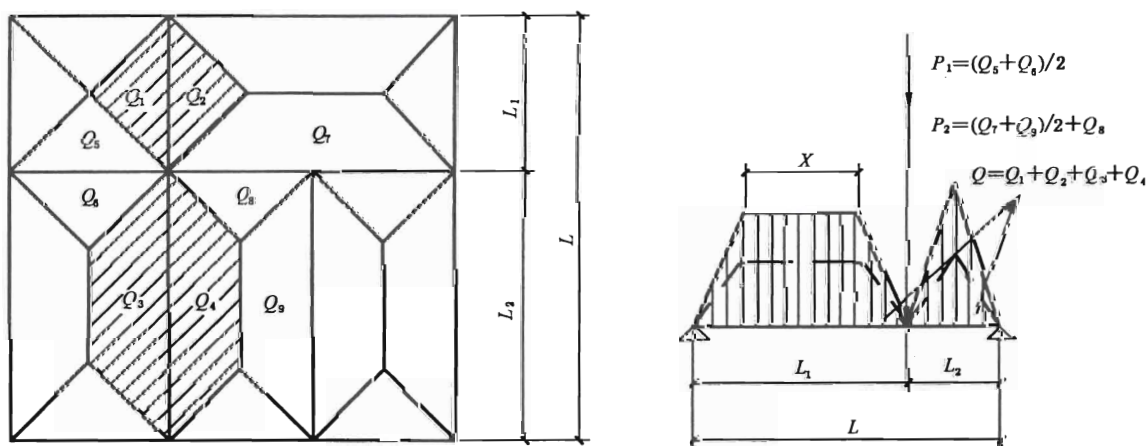
图 B.3 简支梁承受均布荷载示意图



说明:

$P$  ——受力杆件承受的由其他受力杆件传递的集中荷载总荷载,单位为牛顿(N)。

图 B.4 简支梁承受均布荷载和集中示意图



说明:

$L_1$  ——集中荷载受力点到杆件较远一端的长度,单位为毫米(mm);

$L_2$  ——集中荷载受力点到杆件较近一端的长度,单位为毫米(mm);

$P_1, P_2 \dots P_n$  ——由其他受力杆件传递的集中荷载,单位为牛顿(N);

$X$  ——为梯形荷载的顶宽,单位为毫米(mm)。

图 B.5 简支梁承受均布荷载和集中示意图

B.2.1.1 当  $L_2/L_1 < 1/2$ , 且  $X < L/3$  时,则总荷载  $Q$  按式(B.1)计算,集中荷载  $P$  按式(B.2)计算,荷载示意图见图 B.6。

$$Q = Q_1 + Q_2 + Q_3 + Q_4 \quad \dots\dots\dots (B.1)$$

$$P = P_1 + P_2 \quad \dots\dots\dots (B.2)$$



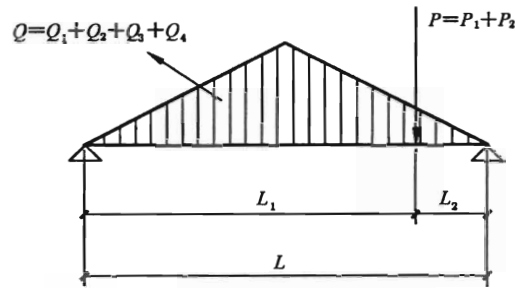


图 B.6 简支梁承受均布荷载示意图

B.2.1.2 当  $L_2/L_1 \geq 1/2$  或  $L_2/L_1 \leq 1/2$ , 且  $X \geq L/3$  时, 则总荷载  $Q$  按式(B.1)计算, 集中荷载  $P$  按式(B.2)计算, 集中荷载示意图见图 B.7。

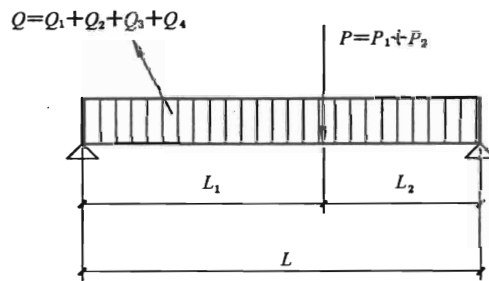


图 B.7 简支梁承受均布荷载示意图

B.2.2 荷载计算

荷载计算分为以下三种形式:

- a) 建筑外窗在风荷载作用下, 受力杆件上的总荷载( $Q$ )为该杆件所承受的受荷面积( $A$ )与施加在该面积上的单位风荷载( $W$ )之乘积, 按式(B.3)计算。

$$Q = A \cdot W \quad \dots\dots\dots (B.3)$$

式中:

- $Q$ ——受力杆件所承受的总荷载, 单位为牛顿(N);
- $A$ ——受力杆件所承受的受荷面积, 单位为平方米( $m^2$ );
- $W$ ——施加在受荷面积上的单位风荷载, 单位为帕(Pa), 按 GB 50009 的规定取值。

- b) 当进行建筑外窗的抗风压强度分级计算时, 其受力杆件上的总荷载( $Q$ )为该杆件所承受的受荷面积( $A$ )与该窗相对应的抗风压性能等级( $P_3$ )之乘积, 按式(B.4)计算。

$$Q = A \cdot P_3 \quad \dots\dots\dots (B.4)$$

式中:

- $P_3$ ——抗风压性能等级, 单位为帕(Pa)。

- c) 当进行建筑外窗的强度验算时, 其受力杆件上的总荷载( $Q$ )为该杆件所承受的受荷面积( $A$ )与建筑物承受的风荷载标准值( $W_k$ )之乘积( $W_k$ 按 GB 50009 的规定取值), 按式(B.5)计算。

$$Q = A \cdot W_k \quad \dots\dots\dots (B.5)$$

式中:

- $W_k$ ——风荷载标准值, 单位为帕(Pa)。

**B.3 截面特性**

**B.3.1 截面的惯性矩( $I$ )**

B.3.1.1 当建筑外窗用料采用标准型材时,截面的惯性矩可在《材料手册》中查得。

B.3.1.2 当建筑外窗用料采用非标准型材时,截面的惯性矩需要通过计算来确定。

B.3.1.3 简单矩形截面的惯性矩按式(B.6)计算。

$$I = (b \cdot h^3) / 12 \quad \dots\dots\dots (B.6)$$

式中:

- $I$ ——杆件截面的惯性矩,单位为四次方毫米( $\text{mm}^4$ );
- $b$ ——矩型截面平行于对称中心轴的边长,单位为毫米( $\text{mm}$ );
- $h$ ——矩型截面垂直于对称中心轴的边长,单位为毫米( $\text{mm}$ )。

**B.3.2 截面的抵抗矩( $W_j$ )**

B.3.2.1 当建筑外窗用料采用标准型材时,截面的抵抗矩可在《材料手册》中查得。

B.3.2.2 当建筑外窗用料采用非标准型材时,截面的抵抗矩需要通过计算来确定。

B.3.2.3 简单矩形截面的抵抗矩按式(B.7)计算。

$$W_j = 2 \times I / h \quad \dots\dots\dots (B.7)$$

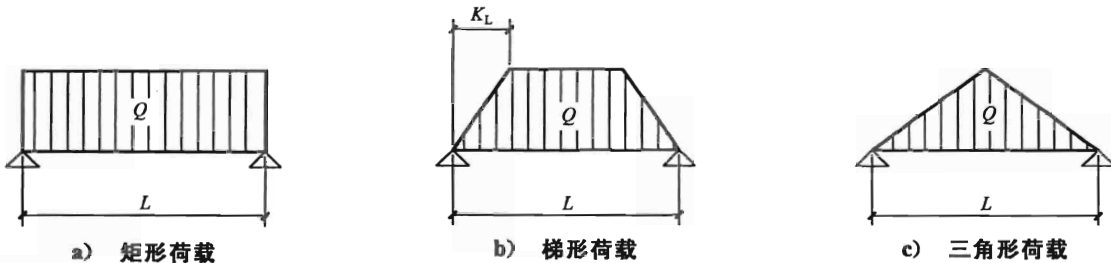
式中:

$W_j$ ——截面的抵抗矩,单位为立方毫米( $\text{mm}^3$ )。

**B.4 强度计算**

**B.4.1 弯矩( $M$ )的计算**

B.4.1.1 简支梁承受矩形、梯形、三角形均布荷载示意图见图 B.8。



说明:

$K_L$ ——梯形荷载下底与上底差值的 1/2。

图 B.8 简支梁承受均布荷载示意图

B.4.1.1.1 在矩形荷载作用下,简支梁的弯矩  $M$  按式(B.8)计算。

$$M = (Q \cdot L) / 8.00 \quad \dots\dots\dots (B.8)$$

式中:

$M$ ——弯矩,单位为牛顿米( $\text{N} \cdot \text{m}$ )。

B.4.1.1.2 在梯形荷载作用下,简支梁的弯矩根据系数  $K$  的取值,分别计算  $M$  值。 $K$  的取值按式(B.9)计算,弯矩  $M$  按式(B.10)计算。系数  $K$  和常数  $\lambda$  的取值见表 B.1。

$$K = K_L/L \quad \dots\dots\dots(B.9)$$

$$M = (Q \cdot L)/\lambda \quad \dots\dots\dots(B.10)$$

式中:

$K$  ——系数;

$\lambda$  ——常数。

表 B.1 系数  $K$  和常数  $\lambda$  值

系数 $K$	0.1	0.2	0.3	0.4
常数 $\lambda$	7.30	6.76	6.36	6.10

B.4.1.1.3 在三角形荷载作用下,简支梁的弯矩  $M$  按式(B.11)计算。

$$M = (Q \cdot L)/6.00 \quad \dots\dots\dots(B.11)$$

B.4.1.2 简支梁承受集中荷载的示意图见图 B.9。

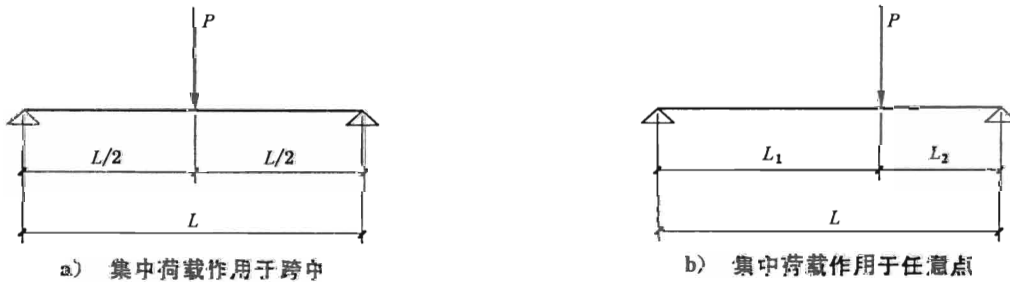


图 B.9 简支梁承受集中荷载示意图

B.4.1.2.1 当集中荷载作用于跨中时,弯矩  $M$  按式(B.12)计算。

$$M = (P \cdot L)/4 \quad \dots\dots\dots(B.12)$$

B.4.1.2.2 当集中荷载作用于任意点时,弯矩  $M$  按式(B.13)计算。

$$M = (P \cdot L_1 \cdot L_2)/L \quad \dots\dots\dots(B.13)$$

B.4.1.2.3 当向外平开窗的窗扇受负压或向内平开窗的窗扇受正压且采用单锁点时,其窗框的竖框受荷情况按紧固五金件处有集中荷载作用的示意图见图 B.9。简支梁弯矩  $M$  按式(B.12)或式(B.13)计算。

B.4.1.2.4 当向外平开窗的窗扇受负压或向内平开窗的窗扇受正压且采用单锁点时,其窗扇边梃受荷情况可近似简化为以紧固五金件处为固端的悬臂梁上承受矩形均布荷载见图 B.10,其弯矩  $M$  按式(B.14)计算。

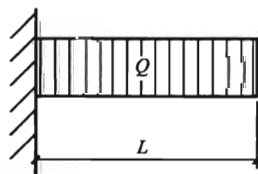


图 B.10 悬臂梁承受均布荷载示意图

$$M = (Q \cdot L)/2 \quad \dots\dots\dots(B.14)$$

注:建筑外窗受力杆件上有均布荷载和集中荷载同时作用时,其弯矩为他们各自产生弯矩叠加的代数和。

B.4.2 最大弯曲应力( $\sigma_{\max}$ )按式(B.15)计算。

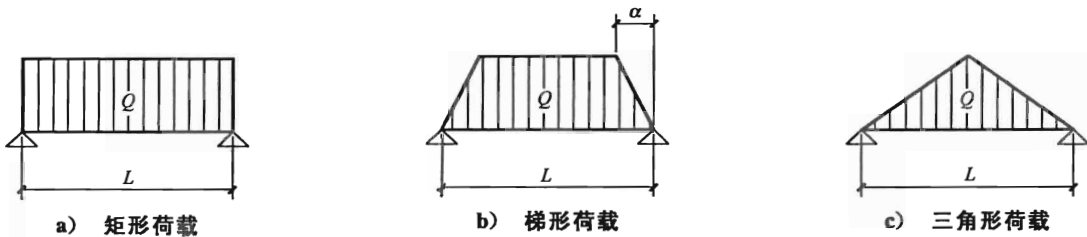
$$\sigma_{\max} = M/W_j \quad \dots\dots\dots (B.15)$$

式中:

- $\sigma_{\max}$  ——计算截面上的最大弯曲应力,单位为兆帕(MPa),且  $\sigma_{\max} \leq [\sigma]$ ;
- $M$  ——受力杆件承受的最大弯矩,单位为牛顿米(N·m);
- $W_j$  ——净截面的抵抗矩  $I/C$ ,单位为立方毫米( $\text{mm}^3$ );
- $I$  ——计算截面的惯性矩,单位为四次方毫米( $\text{mm}^4$ );
- $C$  ——中和轴到截面边缘的最大距离,单位为毫米(mm);
- $[\sigma]$  ——材料的抗弯允许应力,单位为兆帕(MPa)。

B.4.3 剪力( $Q'$ )的计算

B.4.3.1 简支梁承受矩形荷载、梯形荷载、三角形荷载作用下的剪力示意图见图 B.11。



说明:

$\alpha$  ——梯形荷载下底与上底差值的 1/2。

图 B.11 简支梁承受均布荷载示意图

B.4.3.1.1 在矩形荷载作用下,剪力  $Q'$  按式(B.16)计算。

$$Q' = \pm Q/2 \quad \dots\dots\dots (B.16)$$

B.4.3.1.2 在梯形荷载作用下,剪力  $Q'$  按式(B.17)计算。

$$Q' = \pm Q(1 - \alpha/L)/2 \quad \dots\dots\dots (B.17)$$

B.4.3.1.3 在三角形荷载作用下,剪力  $Q'$  按式(B.18)计算。

$$Q' = \pm Q/4 \quad \dots\dots\dots (B.18)$$

B.4.3.2 简支梁承受集中荷载作用下的示意图见图 B.12。

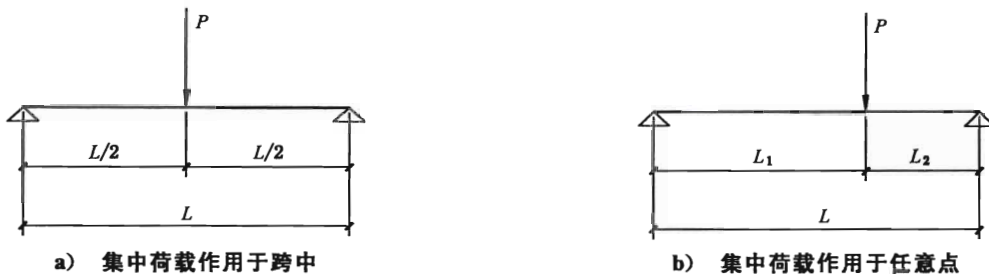


图 B.12 简支梁承受集中荷载示意图

B.4.3.2.1 当集中荷载作用于跨中时,剪力按(B.19)计算。

$$Q' = \pm P/2 \quad \dots\dots\dots (B.19)$$

B.4.3.2.2 当集中荷载作用于任意点时,剪力按式(B.20)和式(B.21)计算。

$$Q' = (P \cdot L_2)/L \quad \dots\dots\dots (B.20)$$

$$Q' = -(P \cdot L_1) / L \quad \dots\dots\dots (B. 21)$$

B. 4.3.2.3 当向外平开窗的窗扇受负压或向内平开窗的窗扇受正压且采用单锁点时,其窗框的竖框受荷情况按紧固五金件处有集中荷载作用的简支梁计算,见图 B. 12,剪力  $Q'$  按式(B. 19)或式(B. 20)和式(B. 21)计算。

B. 4.3.2.4 当向外平开窗的窗扇受负压或向内平开窗的窗扇受正压且采用单锁点时,其窗扇边梃受荷情况可近似简化为以紧固五金件处为固端的悬臂梁上承受矩形均布荷载,见图 B. 13,其剪力按式(B. 22)计算。

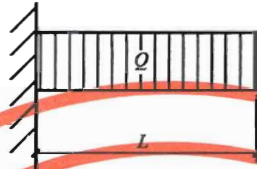


图 B. 13 悬臂梁承受均布荷载示意图

$$Q' = -Q \quad \dots\dots\dots (B. 22)$$

注: 建筑外窗受力杆件上有均布荷载和集中荷载同时作用时,其剪力为它们各自产生剪力叠加的代数和。

B. 4.4 最大剪切应力( $\tau_{max}$ )按式(B. 23)计算

$$\tau_{max} = (Q' \cdot S) / (I \cdot \delta) \quad \dots\dots\dots (B. 23)$$

式中:

- $\tau_{max}$  ——最大剪切应力,单位为兆帕(MPa),且  $\tau_{max} \leq [\tau]$ ;
- $Q'$  ——计算截面所承受的剪力,单位为牛顿(N);
- $S$  ——计算剪切应力处以上毛截面对中和轴的面积矩,单位为立方毫米( $mm^3$ );
- $I$  ——毛截面的惯性矩,单位为四次方毫米( $mm^4$ );
- $\delta$  ——腹板的厚度,单位为毫米(mm);
- $[\tau]$  ——材料的抗剪允许应力,单位为兆帕(MPa)。

B. 5 最大挠度( $f_{max}$ )的计算

B. 5.1 计算所得的最大挠度  $f_{max}$  值应满足式(B. 24)。

$$f_{max} \leq [f] \quad \dots\dots\dots (B. 24)$$

式中:

- $f_{max}$  ——最大挠度;
- $[f]$  ——杆件的允许挠度。

注 1: 当窗为柔性镶嵌单层玻璃时,  $[f] = L/100$ 。

注 2: 当窗为柔性镶嵌双层玻璃时,  $[f] = L/150$ 。

注 3: 建筑外窗受力杆件有均布荷载和集中荷载同时作用时,其最大挠度  $f_{max}$  为它们各自产生挠度叠加的代数和。

B. 5.2 建筑外窗受力杆件受荷情况近似简化为简支梁上承受矩形、梯形或三角形的均布荷载,见图 B. 14。

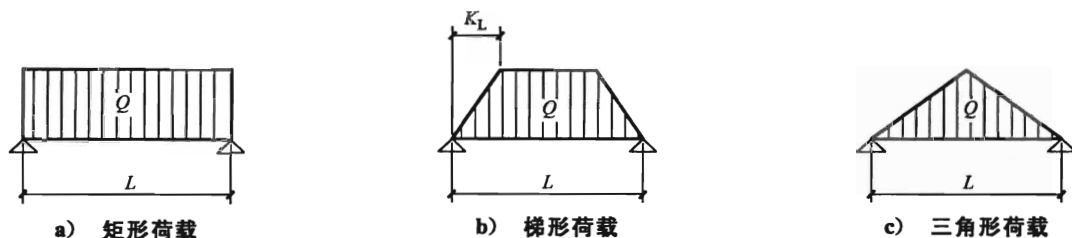


图 B.14 简支梁承受均布荷载示意图

B.5.2.1 在矩形荷载作用下,最大挠度按式(B.25)计算。

$$f_{\max} = (Q \cdot L^3) / (76.80 \times E \cdot I) \dots\dots\dots (B.25)$$

式中:

$E$ ——外窗受力杆件所用材料的弹性模量。

B.5.2.2 在梯形荷载作用下,最大挠度根据系数  $K$  的取值,分别计算  $f_{\max}$  值。 $K$  的取值按式(B.26)计算,  $f_{\max}$  按式(B.27)计算。系数  $K$  和常数  $\lambda$  的取值见表 B.2。

$$K = K_L / L \dots\dots\dots (B.26)$$

$$f_{\max} = (Q \cdot L^3) / (\lambda \cdot E \cdot I) \dots\dots\dots (B.27)$$

式中:

$K$  ——系数;

$\lambda$  ——常数。

表 B.2 系数  $K$  和常数  $\lambda$  值

系数 $K$	0.1	0.2	0.3	0.4
常数 $\lambda$	70.20	65.60	62.40	60.60

B.5.2.3 在三角形荷载作用下,最大挠度按式(B.28)计算。

$$f_{\max} = (Q \cdot L^3) / (60.00 \times E \cdot I) \dots\dots\dots (B.28)$$

B.5.3 建筑外窗受力杆件在集中荷载作用下的示意图见图 B.15。



图 B.15 简支梁承受集中荷载示意图

B.5.3.1 当集中荷载作用于跨中时,最大挠度按式(B.29)计算。

$$f_{\max} = (P \cdot L^3) / (48.00 \times E \cdot I) \dots\dots\dots (B.29)$$

B.5.3.2 当集中荷载作用于任意点时,最大挠度按式(B.30)计算。

$$f_{\max} = \{P \cdot L_1 \cdot L_2 \cdot (L + L_2) \cdot [3 \times L_1 \cdot (L + L_2)]^{1/2}\} / (27.00 \times E \cdot I \cdot L) \dots\dots\dots (B.30)$$

B.5.3.3 当向外平开窗的窗扇受负压或向内平开窗的窗扇受正压时,其窗框的竖框受荷情况按紧固

五金件处有集中荷载作用,见图 B. 15,最大挠度  $f_{\max}$ 按式(B. 29)或式(B. 30)计算。

**B. 5. 3. 4** 当向外平开窗的窗扇受负压或向内平开窗的窗扇受正压时,其窗扇边挺受荷情况可近似简化为以紧固五金件处为固端的悬臂梁上承受矩形均布荷载(见图 B. 16),其最大挠度  $f_{\max}$ 按式(B. 31)计算。

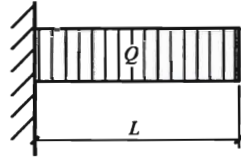


图 B. 16 悬臂梁承受均布荷载示意图

$$f_{\max} = (Q \cdot L^3) / (8.00 \times E \cdot I) \quad \text{..... ( B. 31 )}$$

式中:

- $I$  —— 计算截面的惯性矩,单位为四次方毫米( $\text{mm}^4$ );
- $E$  —— 外窗受力杆件所用材料的弹性模量,单位为帕(Pa)。

**B. 6 联接计算及要求**

**B. 6. 1 对焊联接的计算**

当端部联接采用对焊时,需进行焊缝处的剪切应力按式(B. 32)验算。

$$\tau = (1.5 \times Q') / (\delta \cdot L_j) \quad \text{..... ( B. 32 )}$$

式中:

- $\tau$  —— 焊缝处的剪切应力,单位为兆帕(MPa),且  $\tau \leq [\tau_h]$ ;
- $Q'$  —— 作用于联接处的剪力,单位为牛顿(N);
- $\delta$  —— 联接件中腹板的厚度,单位为毫米(mm);
- $L_j$  —— 焊缝的计算长度,单位为毫米(mm);
- $[\tau_h]$  —— 对接焊缝的抗剪允许应力,单位为兆帕(MPa)。

当验算复杂截面时,其剪切应力按腹板与中和轴的距离分配选取最不利的截面代入上式进行验算。

**B. 6. 2 螺栓联接的计算**

**B. 6. 2. 1** 当螺栓联接的横截面与受力方向平行时,应验算螺栓的剪切应力,同时还应验算螺栓的承压应力;当其横截面与受力方向垂直时,需验算其抗拉承载力。

**B. 6. 2. 2** 当螺栓抗剪时,按式(B. 33)计算。

$$[N_j^t] = n_j \cdot [(\pi \cdot d^2) / 4] \cdot [\tau^t] \quad \text{..... ( B. 33 )}$$

式中:

- $[N_j^t]$  —— 每个螺栓的抗剪允许承载能力,单位为牛顿(N);
- $n_j$  —— 螺栓的受剪面数目;
- $[\tau^t]$  —— 螺栓的抗剪允许应力,单位为兆帕(MPa);
- $d$  —— 螺杆的外径,单位为毫米(mm)。

**B. 6. 2. 3** 当螺栓承压时,按式(B. 34)计算。

$$[N_c^t] = d \cdot \sum \delta \cdot [\sigma_c^t] \quad \text{..... ( B. 34 )}$$

式中:

$[N_c^t]$ ——每个螺栓的承压允许承载能力,单位为牛顿(N);

$[\sigma_c^t]$ ——螺栓的承压允许应力,单位为兆帕(MPa);

$d$ ——螺杆的外径,单位为毫米(mm)。

**B.6.2.4** 当螺栓抗拉时,按式(B.35)计算。

$$[N_t^t] = [(\pi \cdot d_c^2) / 4] \cdot [\sigma_t^t] \quad \dots\dots\dots (B.35)$$

式中:

$[N_t^t]$ ——每个螺栓的抗拉允许承载能力,单位为牛顿(N);

$[\sigma_t^t]$ ——螺栓的抗拉允许应力,单位为兆帕(MPa);

$d_c$ ——螺栓螺纹处的内径,单位为毫米(mm)。

### **B.6.3 螺栓的允许距离**

螺栓的中心距离和中心至杆件边缘的距离,均应满足杆件受剪面承载能力的需要,并满足以下要求:

- a) 一般其中心距离不应小于  $3d$ ;
- b) 中心至杆件边缘的距离:在顺内力方向不应小于  $2d$ ;在垂直内力方向:在切割边不应小于  $1.5d$ ;对轧制边不应小于  $1.2d$ ;
- c) 如果联接确有困难不能满足上述要求时,则应对杆件受剪面进行验算。



**附录 C**  
**(规范性附录)**  
**焊接角最小破坏力的计算**

**C.1 焊接角最小破坏力**

焊接角最小破坏力的计算公式见(C.1)。

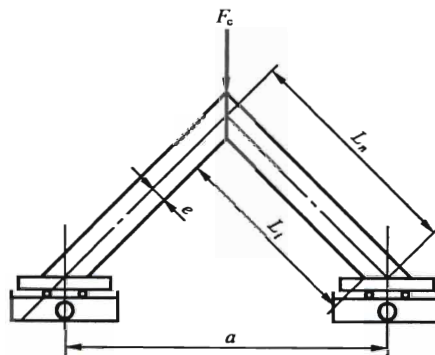
$$F_c = (4 \times \sigma_{\min} \cdot W) / (a - 2^{1/2} e) \quad \dots\dots\dots (C.1)$$

式中：

- $F_c$  ——焊接角最小破坏力,单位为牛顿(N);
- $W$  ——应力方向的倾倒矩  $I/e$ ,单位为立方毫米( $\text{mm}^3$ );
- $I$  ——型材横断面中性惯轴惯性矩。T型焊接的试样应使用两面中惯性矩的较小值,单位为四次方毫米( $\text{mm}^4$ );
- $a$  ——试样支撑面的中心长度,单位为毫米(mm),  $a = (400 \pm 2) \text{mm}$ ;
- $e$  ——临界线与中性轴的距离,单位为毫米(mm);
- $\sigma_{\min}$  ——型材最小破坏应力,单位为兆帕(MPa),  $\sigma_{\min} = 35 \text{MPa}$ 。

**C.2 焊接试样**

**C.2.1 角焊接试样见图 C.1。**



说明：

- $L_n$  ——型材中性轴的长度,单位为毫米(mm),  $L_n = 400/\sqrt{2} = 283 \text{mm}$ ;
- $L_i$  ——内侧边的长度,单位为毫米(mm),  $L_i = L_n - (2e)$ 。

**图 C.1 角焊接试样**

C.2.2 T型焊接试样见图 C.2。

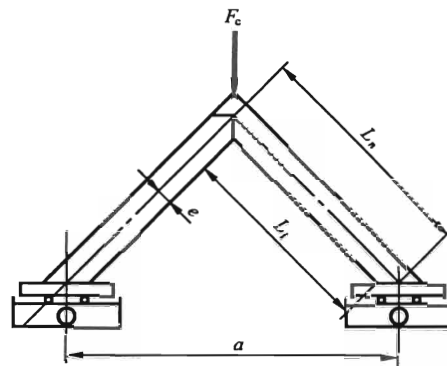


图 C.2 T型焊接试样

中华人民共和国  
国家标准  
建筑用塑料门  
GB/T 28886—2012

\*

中国标准出版社出版发行  
北京市朝阳区和平里西街甲2号(100013)  
北京市西城区三里河北街16号(100045)

网址 [www.spc.net.cn](http://www.spc.net.cn)

总编室:(010)64275323 发行中心:(010)51780235

读者服务部:(010)68523946

中国标准出版社秦皇岛印刷厂印刷  
各地新华书店经销

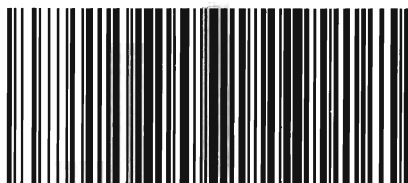
\*

开本 880×1230 1/16 印张 2.25 字数 63 千字  
2013年5月第一版 2013年5月第一次印刷

\*

书号: 155066·1-46928 定价 33.00 元

如有印装差错 由本社发行中心调换  
版权专有 侵权必究  
举报电话:(010)68510107



GB/T 28886-2012